

C19-2 SONDE INCLINOMETRIQUE INCLINEE



Description

La sonde inclinométrique inclinée est utilisée pour mesurer manuellement les tassements et soulèvements d'un tube incliné.

Le dispositif de mesure comprend une sonde mono axiale, un câble sur enrouleur et un PDA (PC de terrain) équipé du logiciel d'acquisition « In-Port ».

La sonde, maintenue par des roulettes de guidage, est insérée dans un tube inclinométrique installé préalablement. Un câble gradué renforcé en kevlar relie la sonde à l'enrouleur. Il transmet les données rapidement et efficacement au PC de terrain par liaison Bluetooth.

Caractéristiques

- Liaison sans fil
- PC de terrain et logiciel d'acquisition avancé
- Marqueurs métalliques / gorge de positionnement
- Câble renforcé en Kevlar
- Connexion Bluetooth entre l'enrouleur et le PC de terrain
- Mesures de précision basée sur la technologie MEMS
- Le logiciel « In-Port » : une solution simple et rapide pour récupérer les données sur le PC de terrain
- Saisie facile des données

Benefits

- Le signal numérique n'est pas parasité lors des transferts de données
- Répétabilité de la mesure de la position assurée grâce aux marqueurs métalliques et à la gorge de positionnement
- Le PC de terrain s'interface avec la plupart des applications de la suite « Office »
- Exploitation facile des données
- Utilisation sans problème sur le long terme
- Haute précision et excellente répétabilité
- Elimine les problèmes d'étanchéité et de connexion
- Léger et facile à transporter
- Fonctionne pendant plusieurs jours après une seule recharge



Une information détaillée concernant nos produits est disponible sur fr.itmsoil.com
Si vous souhaitez nous poser directement une question vous pouvez nous contacter au +33 (0)1 40 47 03 14
ou par courriel à contact@itmsoil.com



Les systèmes Micro-électromécaniques, ou MEMS, sont des technologies qui utilisent des éléments mécaniques et électromécaniques miniaturisés produits en utilisant des techniques dites de micro-fabrication. Les dimensions physiques des MEMS peuvent varier de plusieurs millimètres à des dimensions bien inférieures au micron.

Notre capteur MEMS est un dispositif discret de petite dimension qui convertit un signal mécanique mesuré, la gravité, en voltage.

Mise en œuvre

La sonde inclinométrique est insérée dans un tube inclinométrique. Les mesures sont réalisées tous les 0,5 m. Cette longueur est mesurée à l'aide de marqueurs métalliques sertis sur le câble tous les 0,5 m qui viennent se loger successivement dans une gorge prévue à cet effet en tête de tube. Ce positionnement assure une grande répétabilité des mesures.

Chaque mesure incrémentale est prise à l'aide d'une télécommande d'acquisition. Cette télécommande actionnée par l'opérateur transmet l'instruction d'acquisition des données à la sonde. Les mesures arrivent au niveau de l'enrouleur d'où elles sont transmises par Bluetooth au PC de terrain qui les enregistre à l'aide du logiciel « In-Port » d'itmsoil.

Une lecture initiale est obtenue à chaque pas de mesure. L'intégration des mesures incrémentales donne le profil des déplacements verticaux du tube en fonction de la position incrémentale des mesures. En comparant les mesures ultérieures prises aux mêmes positions il est possible de comparer les déformées et de connaître la position, l'amplitude et la vitesse des déformations. L'indication la plus parlante est usuellement obtenue en représentant les déformées du tube en fonction de la position incrémentale des points de mesure.

Les données peuvent être enregistrées sur la carte SD du PC de terrain sous format RPP. Les mesures peuvent alors être exploitées et visualisées sur PC sous forme de graphes à l'aide du logiciel « In-Site » d'itmsoil.

Applications

Les sondes inclinométriques horizontales peuvent être utilisées pour mesurer les tassements ou les soulèvements d'ouvrages tels que :

- Remblais
- Ouvrages en terre
- Barrages, en particulier la surveillance des parements béton amonts et avals d'ouvrage en terre
- Structures

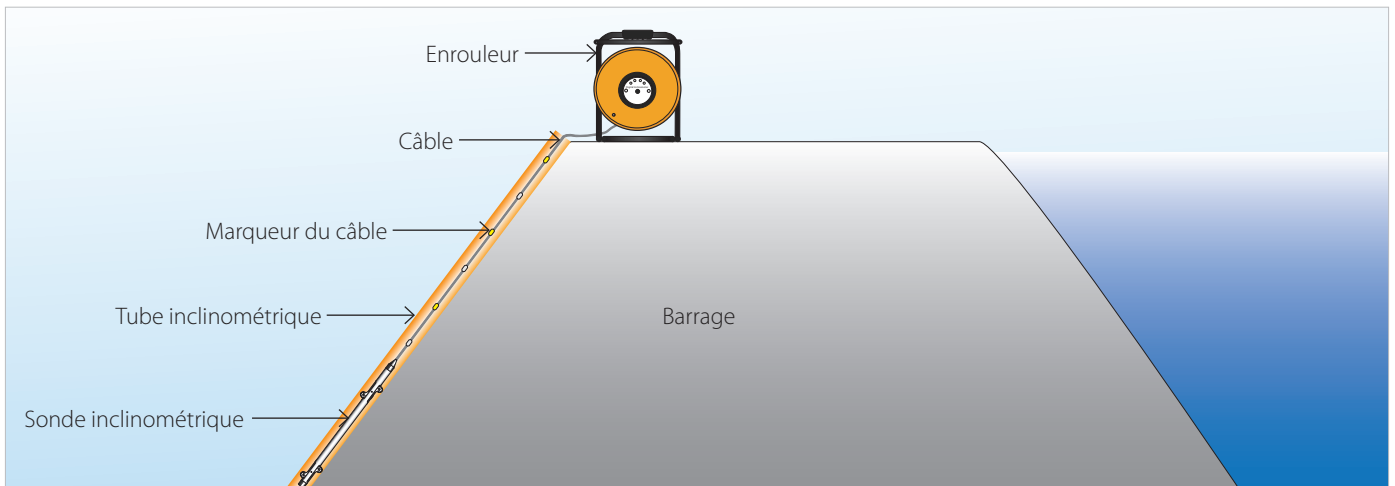
Produits associés

Pour obtenir des détails sur :

Code catalogue :

Tube Inclinométrique Easy Connect (EC)	C9
Tube Inclinométrique Standard	C18
Logiciel « In-Site »	C13
Sonde de test	C10

Voir notre gamme complète sur fr.itmsoil.com



NIVEAU TECHNIQUE REQUIS :

INTERMEDIAIRE



La qualité de l'installation de tout dispositif de mesure est essentielle pour optimiser la précision, itmsoil recommande de faire appel à une entreprise dont le niveau d'expérience est au moins le suivant :

ASSISTANCE SUPPLEMENTAIRE

itmsoil propose l'installation de ce type de dispositif, le monitoring et l'assistance technique correspondante. Pour plus d'information merci de bien vouloir nous contacter : contact@itmsoil.com ou téléphoner au **+33 (0)1 40 47 03 14**

AVANCE



L'installateur est formé et dispose de l'expérience suffisante pour l'installation de ce type d'instruments.

INTERMEDIAIRE



L'installateur a une expérience préalable ou a déjà suivi une formation pour l'installation de ce type d'instrument.

BASIQUE



Au minimum l'installateur a lu le manuel d'installation et le comprend. Si possible a déjà assisté à l'installation de l'instrument par quelqu'un d'autre.

Caractéristiques

Sonde

Pente de référence	1 : 1,3 1 : 1,4 1 : 1,5
Longueur de la sonde	500 mm
Diamètre	44 mm
Etendue de mesure	± 86,8 mm / 500 mm (± 10° d'arc)
Résolution	0,01 mm
Précision du capteur	± 0,028 % de la pleine échelle (± 0,05 mm)
Température de fonctionnement	- 10 °C à + 50 °C
Répétabilité	± 0,006 % de la pleine échelle
Degré de précision du système ¹	± 2 mm sur 25 m
Longueur de câble	50 m 100 m 150 m
Diamètre intérieur minimal du tube	57 mm
Diamètre intérieur maximal du tube	85 mm

Câble

	Standard	Grande résistance
Construction	Câble 4 conducteurs à gaine en polyuréthane renforcé Kevlar	Câble 4 conducteurs à gaine en polyuréthane renforcé acier / Kevlar
Poids	42g / m	126g / m
Matériau de marquage de graduation	En aluminium à anodisation dure et avec code couleur	En acier inoxydable et numérotés

Enrouleur

	Standard	Grande résistance
Câble		
Dimensions	483 mm x 385 mm x 315 mm	485 mm x 385 mm x 365 mm
Autonomie de la batterie	12h d'usage continu	

Poids total (avec sonde)

	Standard	Grande résistance
50 m	9,5 kg	14,3 kg
100 m	11,5 kg	21,6 kg
150 m	14,5 kg	30 kg

PDA

Taille du programme	128 KB
Taille initiale de la base de données	200 KB
Dimensions	165 mm x 95 mm x 45 mm
Poids	520 g
Indice de protection	IP67
Température de fonctionnement	- 30 °C à + 60 °C
Autonomie des batteries	Jusqu'à 20h

Télécommande (Activation à distance)

Dimensions	65 mm x 35 mm x 15 mm
Poids	26 g
Batterie	1 x GP23A

¹ Résultats observés lors d'études empiriques comprenant une dose d'erreurs systématiques et aléatoires dues aux tubes, à la sonde, ou au technicien. Ces résultats ont été obtenus en se servant d'un tube itmsoil Easy Connect, installé à 3° de l'axe horizontal et manœuvré selon les instructions consignées dans le manuel.

Codes de commande

Sonde inclinométrique inclinée

Etendue de mesure : $\pm 86,8$ mm / 500 mm (± 10 degrés d'arc). Comprend sonde mono-axiale, câble, enrouleur (et son chargeur), concentrateur, télécommande, PC de terrain (PDA), certificat de calibrage et manuel. Compatible avec des tubes allant jusqu'à 85 mm de diamètre

C19-2.1	1 : 1,3 (37° d'angle par rapport à l'horizontal), 100m de câble
C19-2.2	1 : 1,3 (37° d'angle par rapport à l'horizontal), 150m de câble
C19-2.3	1 : 1,3 (37° d'angle par rapport à l'horizontal), 200m de câble
C19-2.4	1 : 1,4 (35° d'angle par rapport à l'horizontal), 100m de câble
C19-2.5	1 : 1,4 (35° d'angle par rapport à l'horizontal), 150m de câble
C19-2.6	1 : 1,4 (35° d'angle par rapport à l'horizontal), 200m de câble
C19-2.7	1 : 1,5 (33° d'angle par rapport à l'horizontal), 100m de câble
C19-2.8	1 : 1,5 (33° d'angle par rapport à l'horizontal), 150m de câble
C19-2.9	1 : 1,5 (33° d'angle par rapport à l'horizontal), 200m de câble

Pack logiciel « In-Site »

Prix par clé électronique ; comprend un CD d'installation, le manuel et 1 clé électronique par licence. Tarifs préférentiels pour l'achat de plusieurs licences.

C13-1	Pack « In-Site » avec 1 clé électronique d'accès
-------	--

Câbles de rechange et chargeur

C17-4.1	Chargeur Universel pour batterie d'inclinomètre
C17-4.2	Câble d'alimentation , prise australienne - 1.9m de long
C17-4.3	Câble d'alimentation , prise européenne - 1.9m de long
C17-4.4	Câble d'alimentation , prise USA - 1.9m de long

Pièces de rechange pour inclinomètre

C17-5.1	Support de câble de rechange pour câble standard - pour sonde inclinométrique avec les câbles de base & postérieurs au DI1199
C17-5.2	Support de câbles de rechange pour câbles « grande résistance » ; pour sonde inclinométrique avec câble de grande résistance & antérieurs au DI1198
C17-3.11	Télécommande de rechange pour inclinomètres DI1355, DI1357 et suivants
C17-3.25	Batterie de rechange pour télécommande

Accessoires pour inclinomètre

C11-2.2	Sonde de test complète avec 100 mètres de câble en acier et enrouleur
C10-3.8	Support de référence pour sonde

Accessoires pour installation

S17-4.5	Point de référence de nivellement
E2-2.13	Protection supérieure - Bouchon fileté BSP 2', 50 mm de diamètre intérieur, longueur 500 mm
E2-2.14	Bouche à clef avec barre et cadenas - diamètre intérieur 50 mm , longueur 500 mm
C11-2.3	Poulies - Utilisées avec un cordon de serrage E2-3.6 et le tube S17-4.1
S17-4.1	Tube pour profil hydrostatique - prix par mètre, diam ext. 50 mm. En rouleau de 25, 50 ou 100 m
S17-4.2	Bouchon - s'adapte sur un tube de 50 mm de diamètre extérieur
S17-4.3	Coupleur pour tube de profilométrique - pour le raccord de tubes S17-4.1 de diamètre extérieur 50 mm
E2-3.6	Cordelette de traction, 4 mm de diamètre

Manuels

MAN-155	Support de référence pour inclinomètre
MAN-191	Sonde inclinométrique inclinée

itmsoil

3, rue de l'arrivée
75015 Paris, France

t: +33 (0)1 40 47 03 14
f: +33 (0)9 57 67 36 49

e: contact@itmsoil.com
w: fr.itmsoil.com

itmsoil Registre RCS. 532 596 442 Paris France Numero SIRET 532 596 442 00022.